



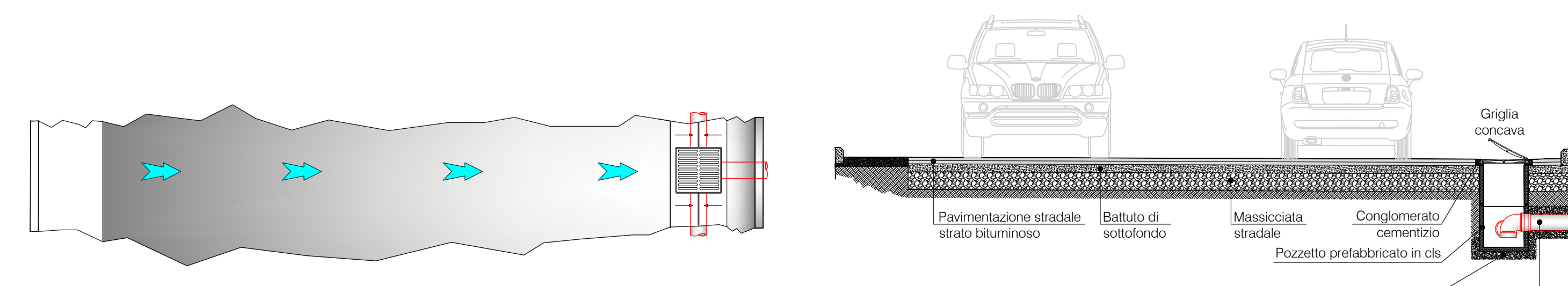
PLANIMETRIA GENERALE - rapporto 1:1.000



PLANIMETRIA GENERALE - rapporto 1:1.000



RACCOLTA ACQUE METEORICHE - SEZIONE TIPO
scala 1:50



LEGENDA	
	Tubazione interrata per impianto FOGNANTE
	Tubazione interrata per impianto IDRICO
	Tubazione interrata per raccolta acque METEORICHE
	Pozzetto di derivazione e/o transito impianto FOGNANTE
	Pozzetto di derivazione e/o transito impianto IDRICO
	Pozzetto di derivazione e/o transito grigliato per raccolta acque METEORICHE
	Contatore AQP
	Punto di allacciamento FOGNA
	Indicazione di pendenza verso il pozzetto di raccolta
	Impianto di depurazione Acque Meteoriche L.R. n. 13/2008: "Norme per l'abitare sostenibile"

COMUNE DI TRIGGIANO
Città Metropolitana di Bari

PIANO URBANISTICO
ESECUTIVO IN ZONA "D.1.1"
Lottizzazione "Mistota"

tra la S.P. Triggiano/Bari Carbonara
e la S.S. n. 100, Bari/Taranto

Adeguamento del PUE adottato con
Deliberazione della Giunta Comunale n. 51
del 23 aprile 2021

COMITENTI:
Carlo CAMPOBASSO
Francesco CAMPOBASSO
Maria RUBINO
Paolo Antonio MADIO
Domenico Marco MADIO
Giuseppina SPECCHIO
Rosa CACUCCIOLLO
Luciano Vito GIANNELLI
Teresa Anna GIANNELLI
Vincenzo GIANNELLI
EDILUX di LOSITO Francesco srl
DIPANESCA S.R.L.

Elaborato da:
MICHELE BATTISTA R.E. srl
Vincenzo GIANNELLI
c.f. 00040040700

PROGETTAZIONE:
prof. Ing. Alfredo MAGNANIMO

ELABORATO:
CANALE DI FOGNATURA A PELO LIBERO
CONDOTTA DI ADDUZIONE IDRICA
RETE ACQUE METEORICHE
- Piano di posa del tronco principale: Fogna
- Piano di posa del tronco principale: Idrica
- Derivazioni a servizio dei singoli lotti

Tav. IF.02

SCALA: 1:1.000

DATA EMISSIONE / Rev: ottobre 2023

REVISIONE N. 1

REVISIONE N. 2

FILE: MISCOSTA - Tav. IF 02 - Scarichi Acque - Rev1.dwg

PRATICA: 2023/01/01 - Strada - Idrica - Fogna

PROGETTO: 2023/01/01 - Strada - Idrica - Fogna

Studio: Via C. Colodè, 66 - 70019 TRIGGIANO (BA) - tel. 080.4667959

