

COMUNE TRIGGIANO  
PROVINCIA DI BARI

PIANO DI LOTTIZZAZIONE "TORRE MARINARA"  
COMPARTI 36-38-39-40

OGGETTO  
RETE IDRICA  
PARTICOLARI COSTRUTTIVI E SCHEMI DI  
MONTAGGIO NODI

TAV. U.P. 5.1  
SCALA VARIE

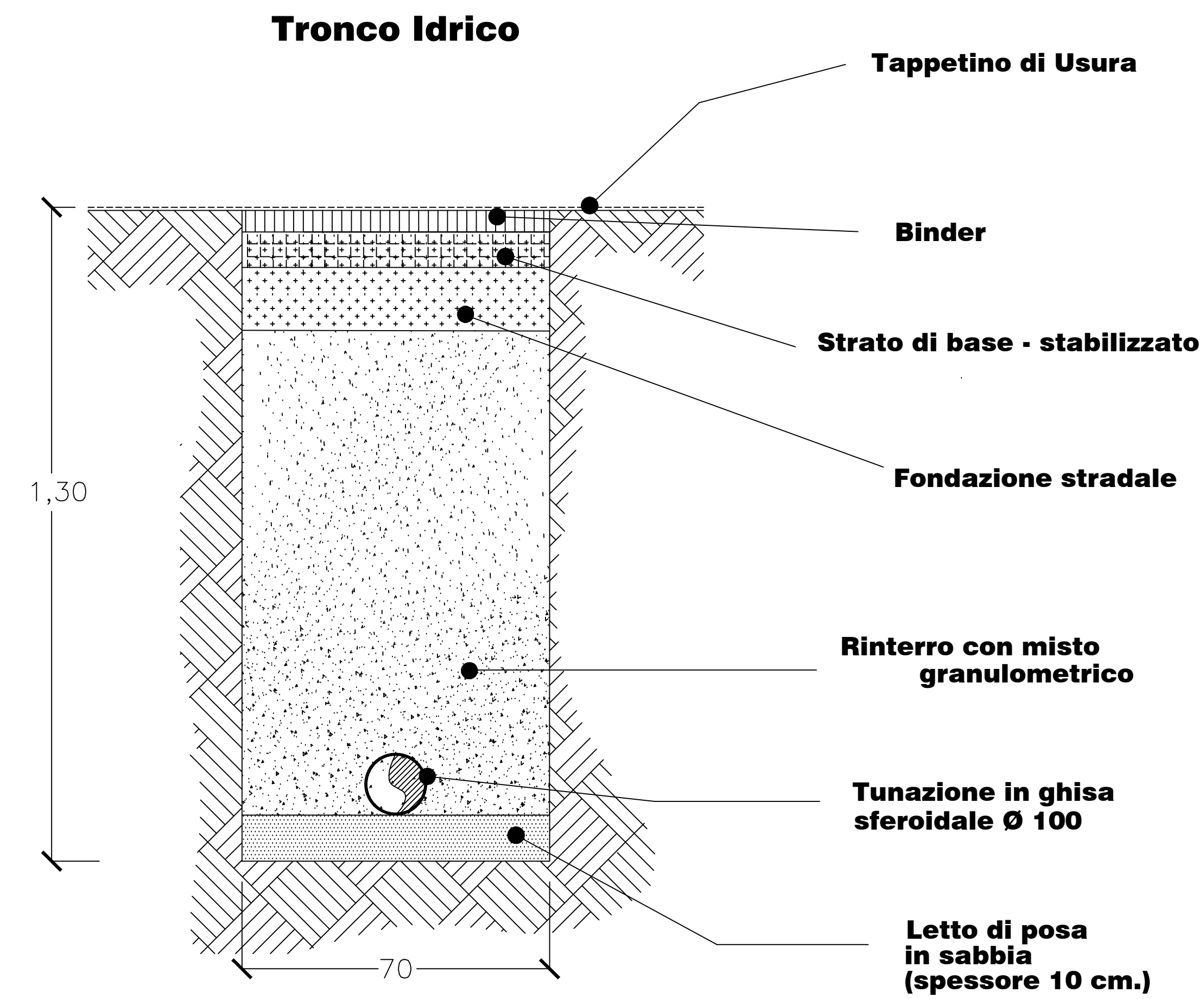
DATA: Novembre 2015 AGGIORNAMENTO: Febbraio 2018

COMMITTENTE:  
CONSORZIO TORRE MARINARA  
via Faenza, 58  
70019 TRIGGIANO (BA)

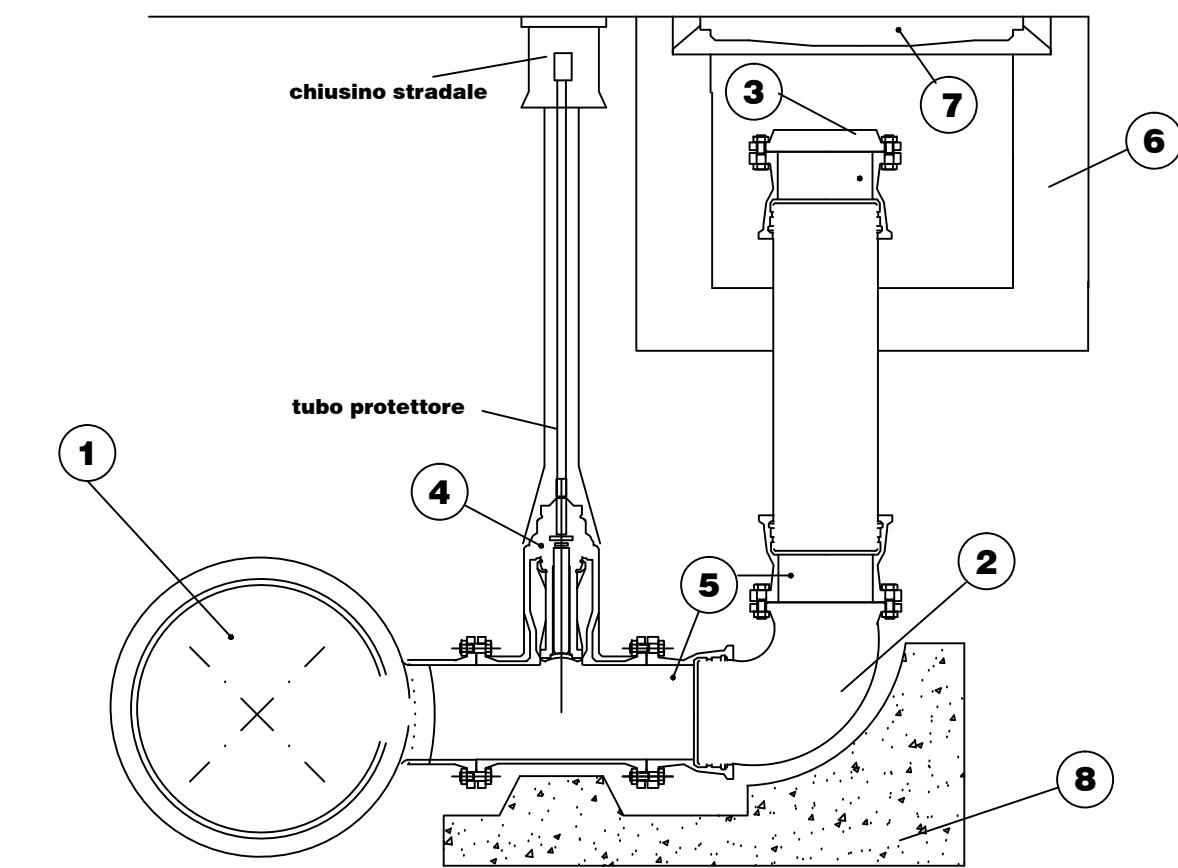
PROGETTISTI:

ing. Ferdinando Guerra Coordinatore P.zza Giovanni XXIII, 8 TRIGGIANO	arch. Vito Coppola via Madonna del Pozzo, 74 CAPURSO	ing. Vito G. Battista C.so Vittorio Emanuele, 267 TRIGGIANO	ing. Luigi Biondi via Capurso, 17 TRIGGIANO	ing. Pietro Lombardi via Casafino, 178 TRIGGIANO
--	--	---	---	--

### SEZIONE DI SCAVO TIPO

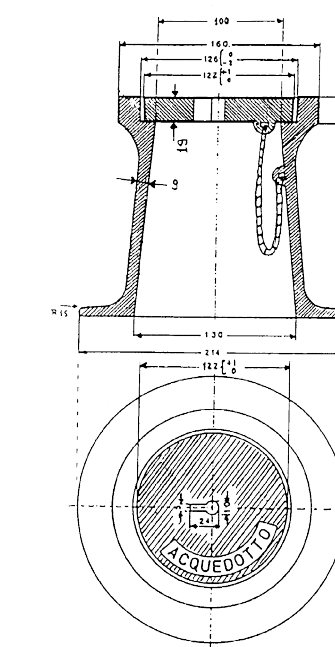


### POZZETTO DI SCARICO



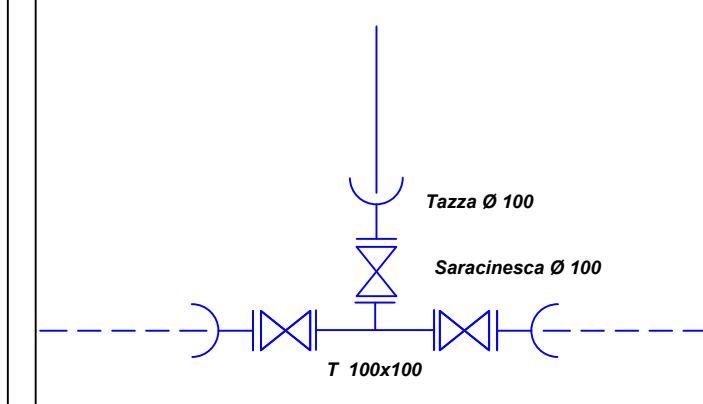
- 1 Ti a diramazione flangiata
- 2 Curva 1/4
- 3 Piatto forato
- 4 Saracinesca mm. 80
- 5 Tazza GS con giunto EXPRESS
- 6 Pozzetto di scarico
- 7 Chiusino GS a telaio circolare tipo D 400
- 8 Basamento in cls d'appoggio

### CHIUSINO UNIFICATO PER SARACINESCA

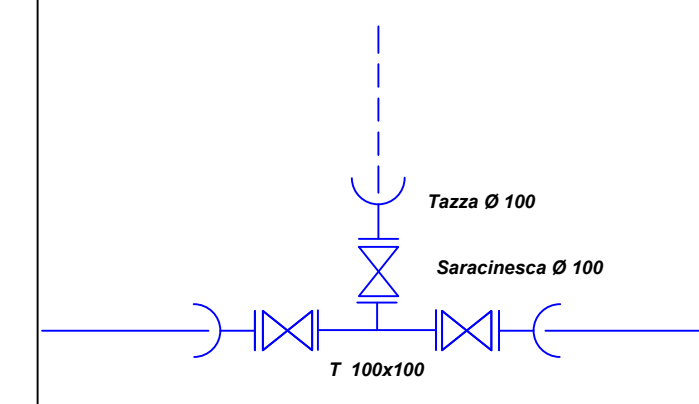


Peso indicativo del chiusino Ø 90  
Peso indicativo del telo di riuolo 400

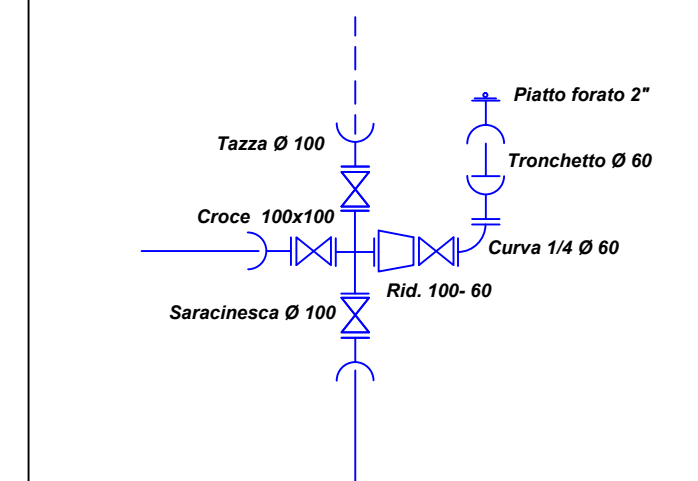
#### NODO A



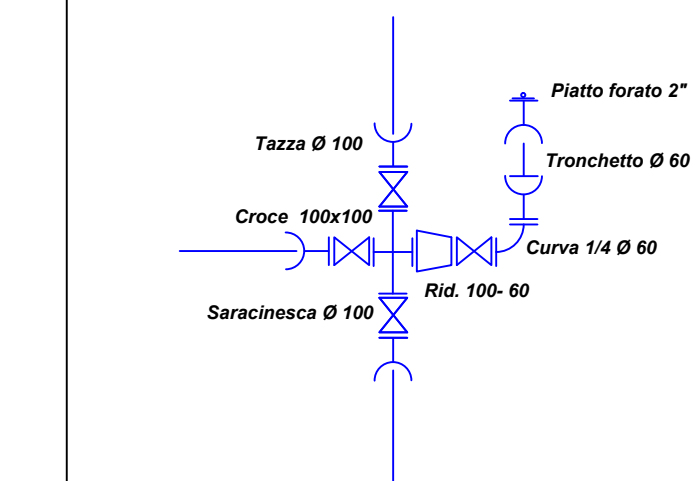
#### NODO B



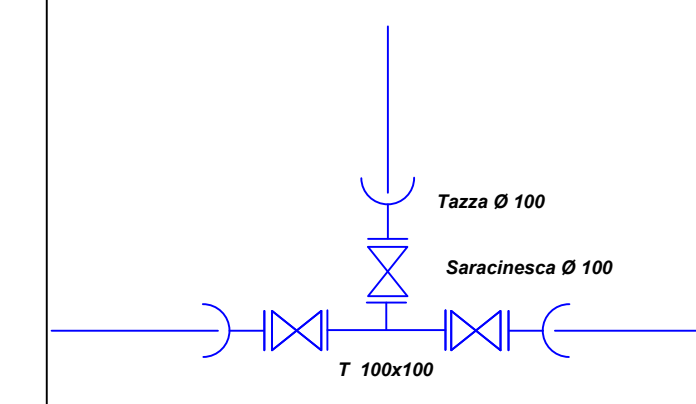
#### NODO C



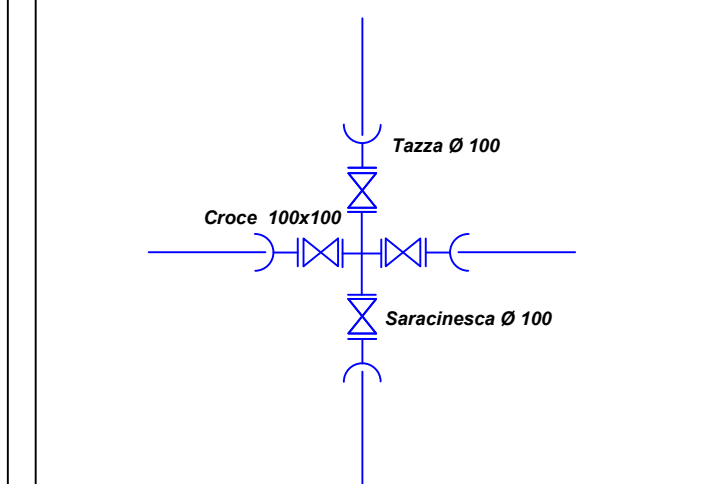
#### NODO D



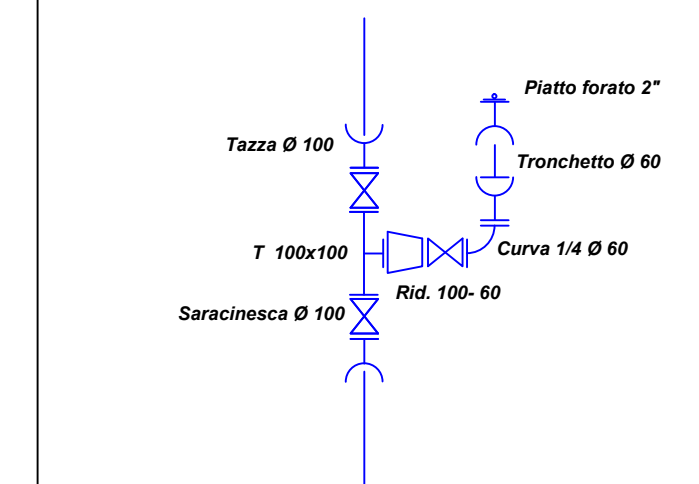
#### NODO E



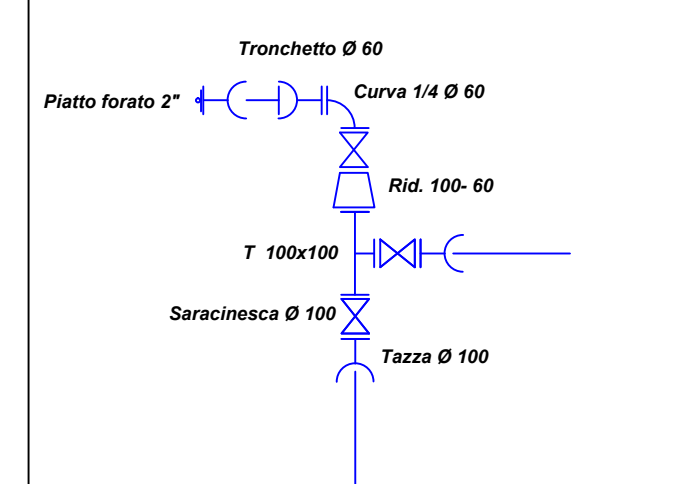
#### NODO F



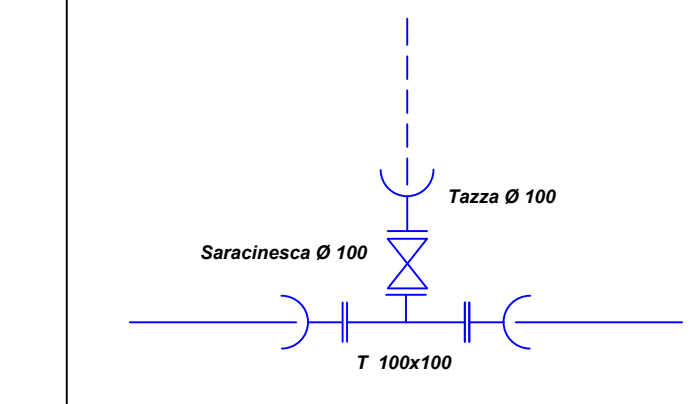
#### NODO G



#### NODO H



#### NODO I



#### NODO L

